

Beladung

Füllmenge / Füllverhältnis	16 kg / 1:20	13 kg / 1:25	11 kg / 1:30
----------------------------	--------------	--------------	--------------

Wasserverdampfung

bei Füllverhältnis / bei Dampfheizung - 10 bar Sattedampf	1:25	36 l/h = 0,6 l/min
---	------	--------------------

Die Betriebsbedingungen beeinflussen die Verdampfung

Trommel

Durchmesser x Tiefe	750 x 720 mm
Volumen	320 dm ³

Standardausführung

- | | |
|--|---|
| <ul style="list-style-type: none"> - Manuelle, taktweise Be- und Entladung an der Frontseite - Schwenktüre mit Sichtscheibe - Dampfheizung bis 15 bar - Stromart: 3/N ~ 50Hz, 400/230 V - Steuerung für Einzelrockner - Wärme- und Geräuschdämmung - Großes Flusenfilter mit Edelstahlgewebe - Thermostatisch-elekt. Übertrocknungssicherung ÜS - Innentrommel aus nichtrostenden Edelstahl - Radial-diagonale Luftführung | <ul style="list-style-type: none"> - Zentral-Trommelantrieb über Keilriementrieb - Thermostatisch-elekt. Temperaturregelung von Eintritts- und Ablufttemperatur (SAT) Dampfventil bauseits - Farbe: RAL 5018 türkisblau - Innentrommel mit Reversierung - Wartungs- und Reinigungsfreundlich - Maschinenausführung gemäß einschlägiger Sicherheitsvorschriften - Motorschutzschalter |
|--|---|

Sonderaustattungen

- | | |
|--|--|
| <ul style="list-style-type: none"> - Abkühlrichtung zeitgesteuert (cool down) - Heizung für Heißöl (225° / 180° C)
3-Wege-Kolbensteuerventil bauseits - Heizung für Heißwasser (200° / 180° C)
3-Wege-Kolbensteuerventil bauseits | <ul style="list-style-type: none"> - Sonderspannung, Sonderfrequenz - CSA- , Nema/UL-Vorschriften - Sonderlackierung - Dampfventil für Dampfdruck bis 8 bar - Dampfventil für Dampfdruck bis 15 bar |
|--|--|

Anschluss und Verbrauchswerte

	Anschlusswert	Verbrauch
Elektrik ohne Transporteinrichtungen	1,35 kW	1,1 kW
Sattedampf 10 bar	92 kg/h	72 kg/h
Nennwärmebelastung	42 kW	
Heißöl 225/180°C oder Heißwasser 200/180°C	1800 l/h	1800 l/h
Druckluft 6 bar, nur für Kolbensteuerventil		

Die Betriebsbedingungen beeinflussen den Verbrauch

Abluftwerte

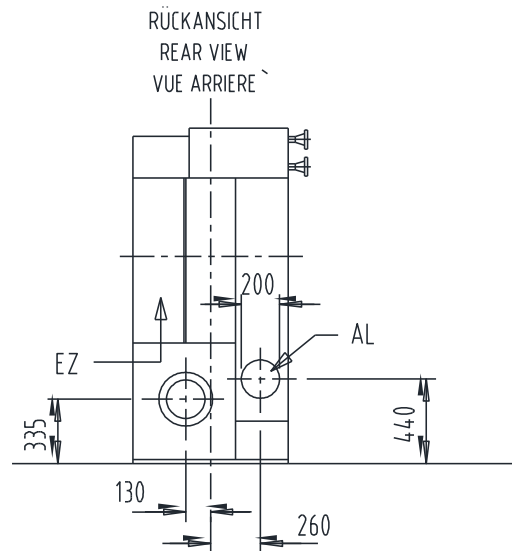
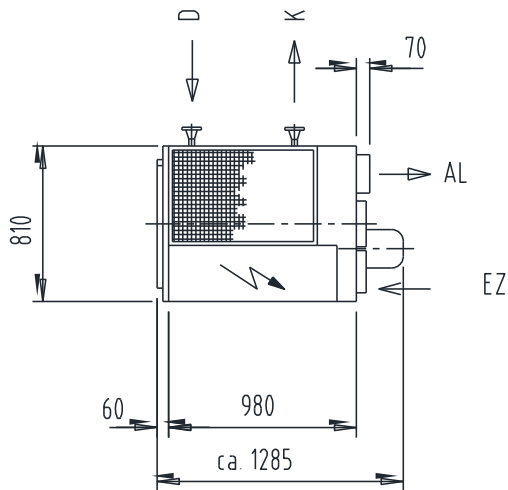
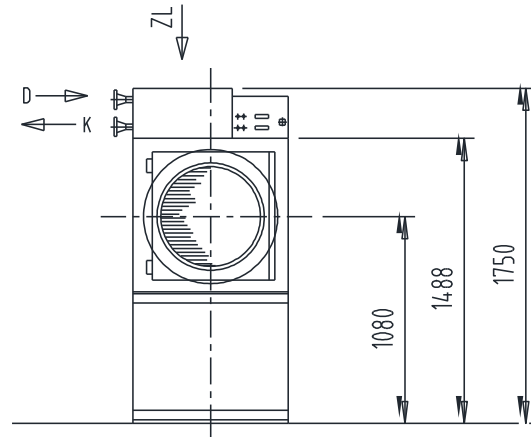
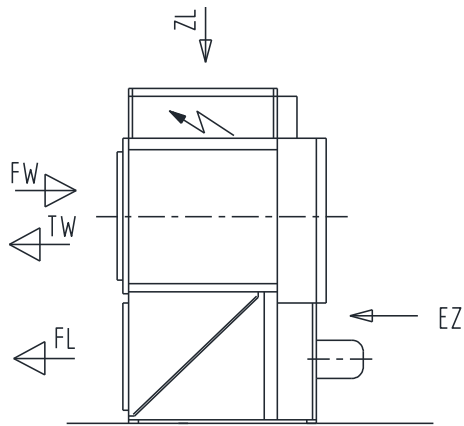
Abluftvolumen bei Trocknung und bei Abkühlvorgang (cool down)	2100 m ³ /h
Gegendruck aus baust. Abluftteilgung max. zul.	1,0 mbar

Verpackung

Fußgestell demontiert	BxHxT ca.	1000x1900x1500 mm
-----------------------	-----------	-------------------

Gewicht

netto	270 kg
in Betrieb ca.	320 kg



FW	=	feuchte Ware
TW	=	trockene Ware
AL	=	Abluft DN 200
ZL	=	Zuluft
DL	=	Druckluft DN 6
FL	=	Flusenentnahme
EZ	=	Elektrozuleitung
D	=	Dampf DN25
K	=	Kondensat DN15

Einbringöffnung:	
Höhe	ca. 1800 mm
Breite	ca. 860 mm
Wandabstand	ca. 600 mm
Beleastung pro Fuß	ca. 55 kg